

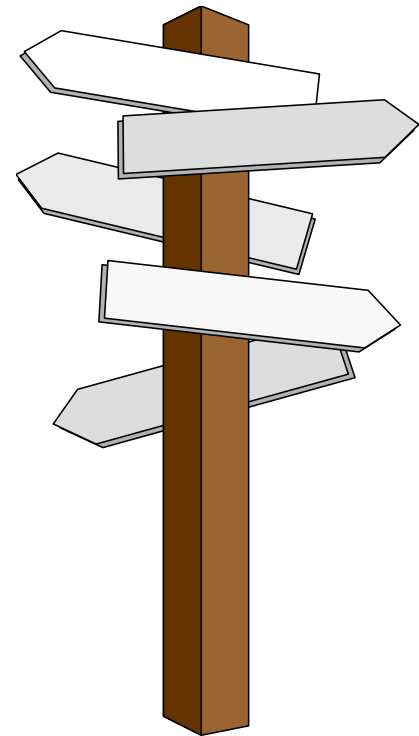
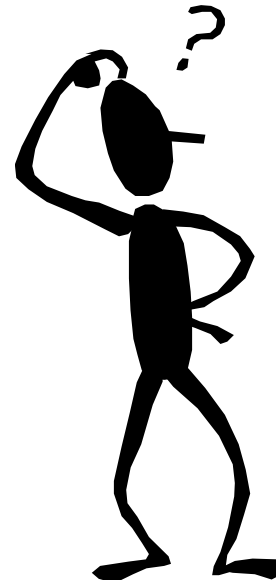


Pertemuan-8. Routing



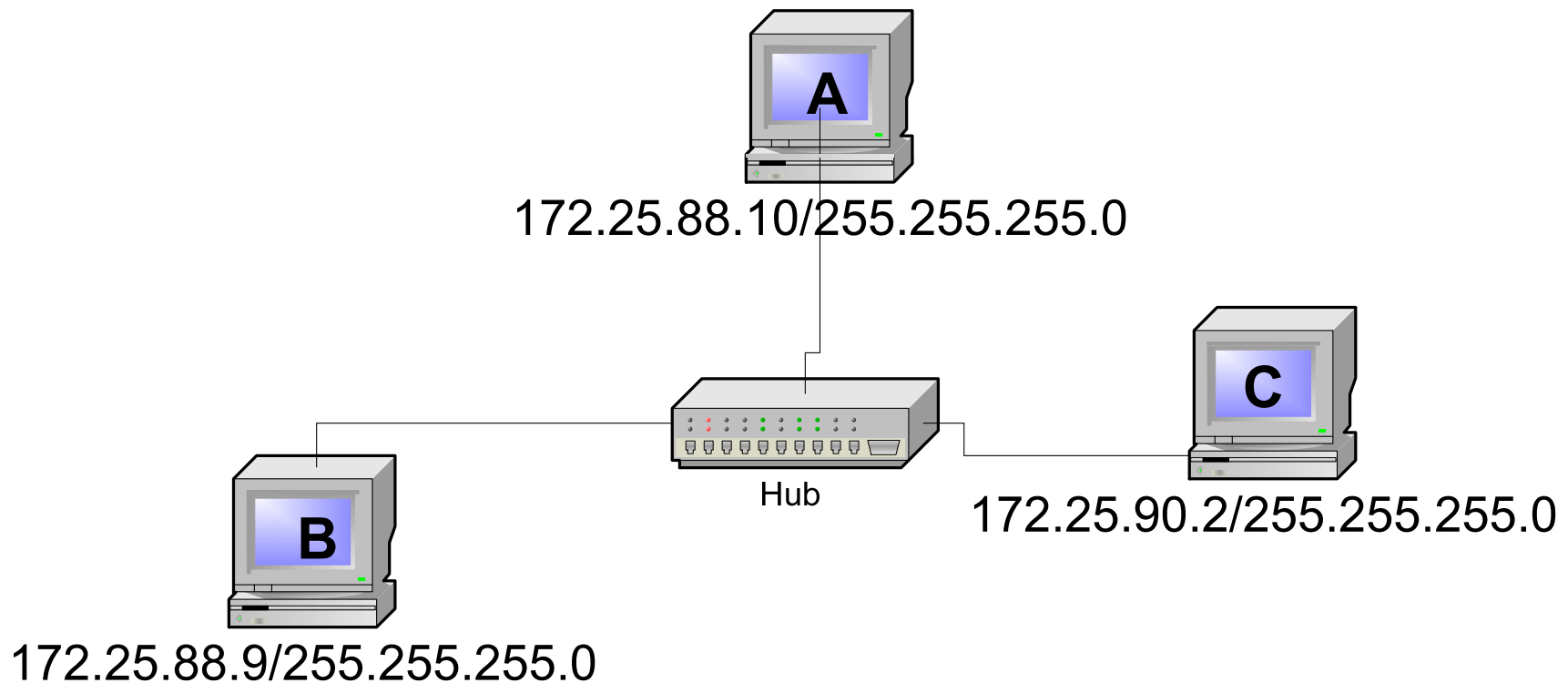
Konsep Routing

- Routing adalah suatu proses me-rute-kan paket data dari network satu ke network yang lain dengan menggunakan router.





Tanpa Router. What happen?





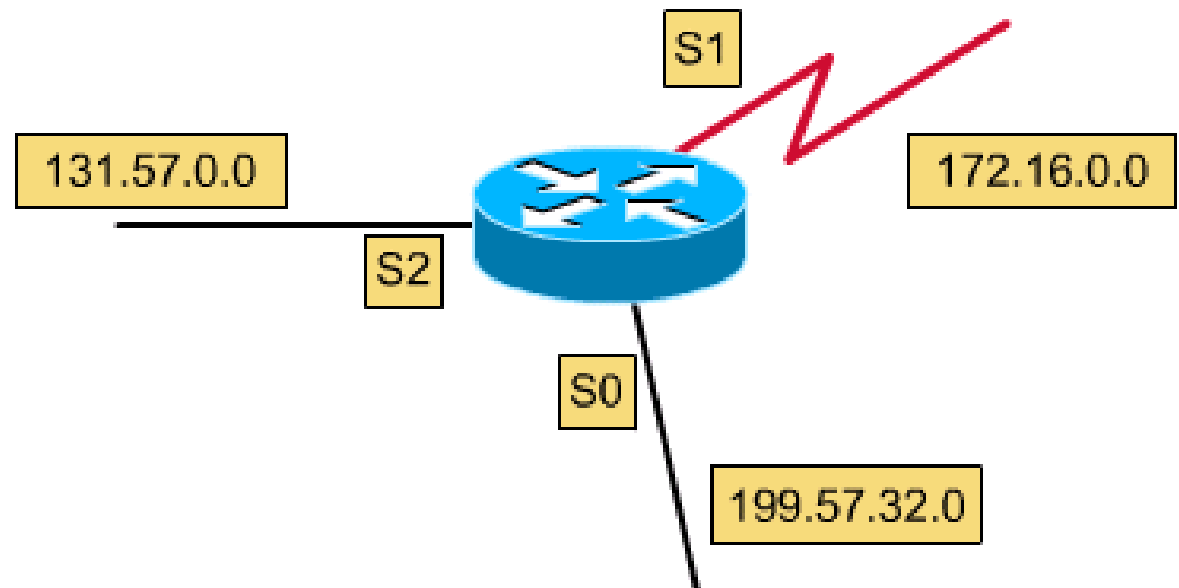
Tanpa Router

- Dari ketiga host pada gambar, host A dan B bisa langsung berkomunikasi.
- Sedangkan C tidak dapat melakukan komunikasi baik dengan A ataupun B, walaupun ketiganya memiliki subnet mask sama.
- WHY ???????

Karena C berbeda Net-Id dengan A dan B

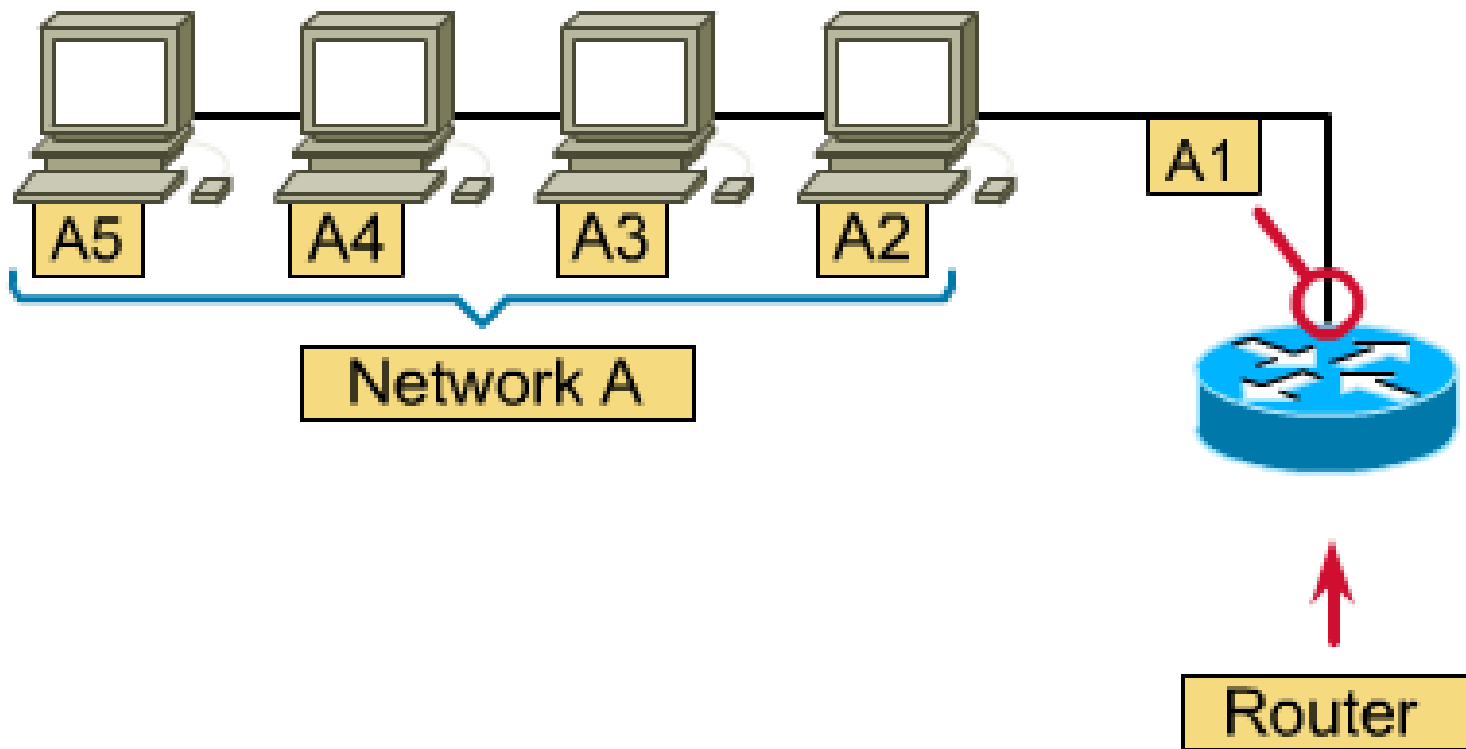
Network dengan Net-Id berbeda

- Agar C dapat berkomunikasi dengan dua host yang lain, diperlukan router yang telah dilengkapi dengan protokol routing.

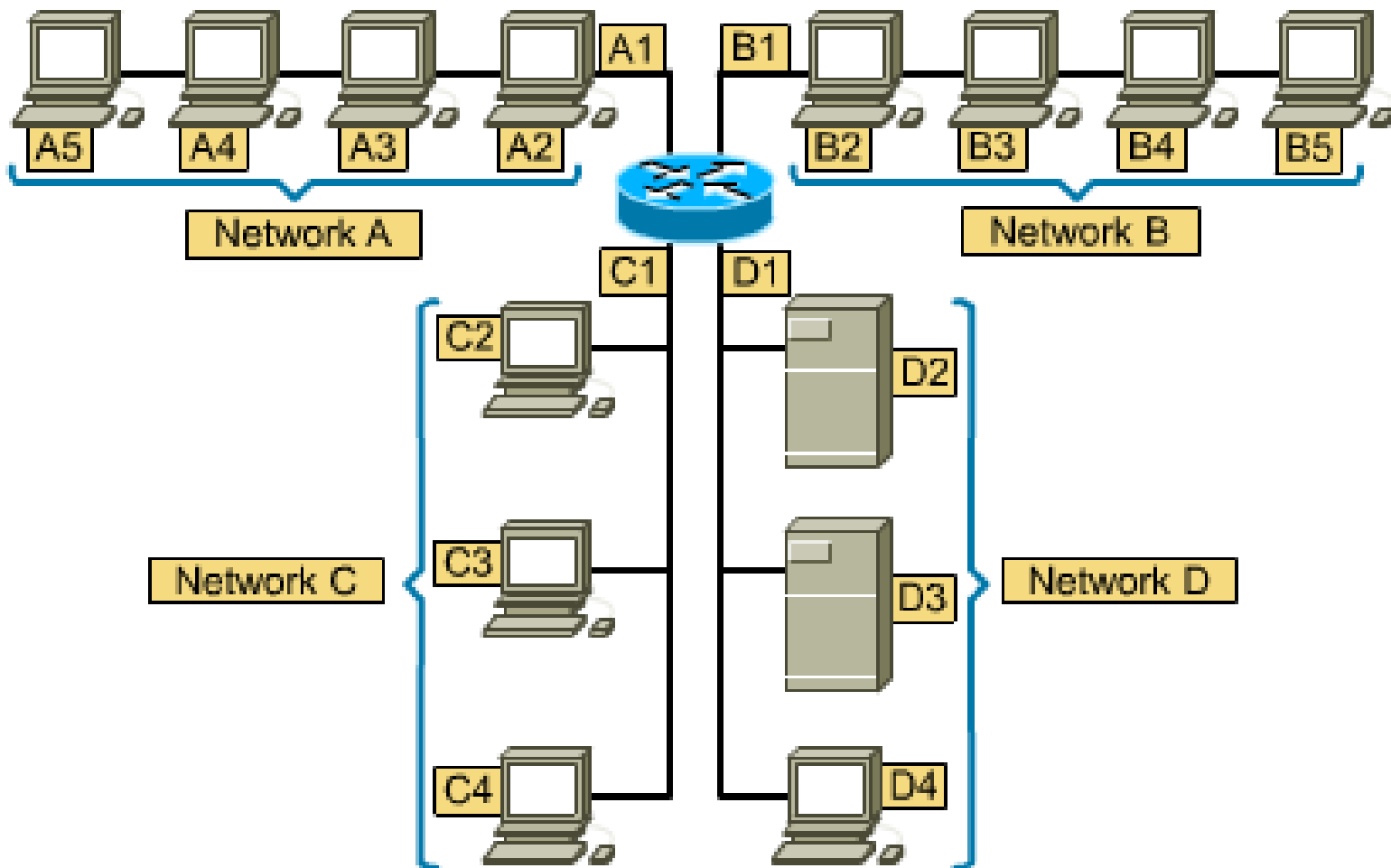




Koneksi Network ke Router



Koneksi Beberapa Network



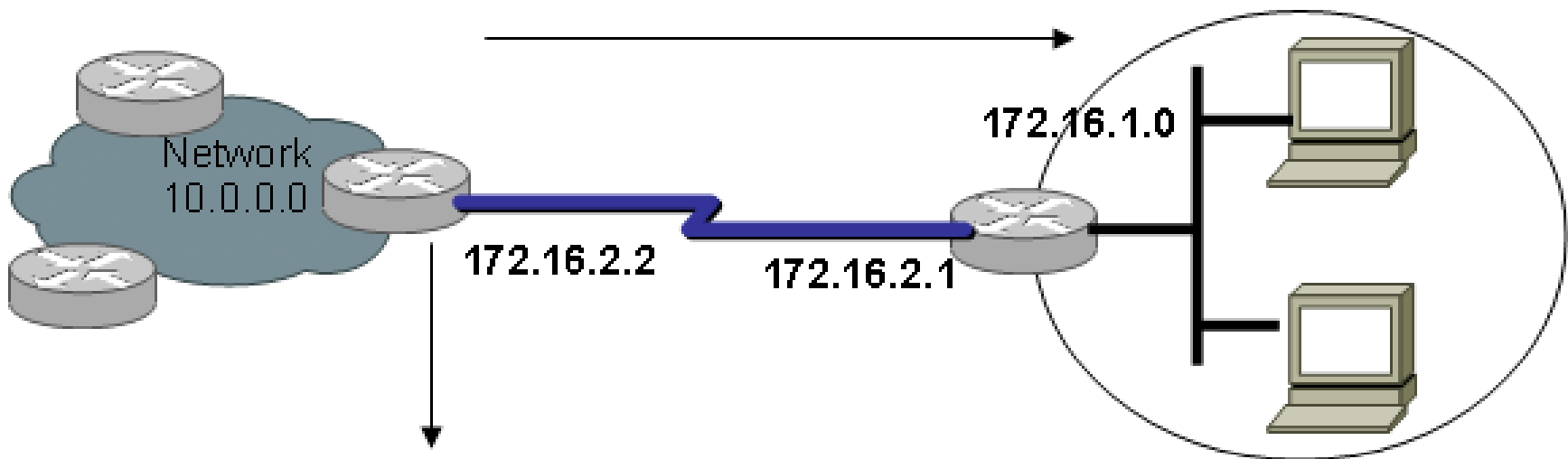


Static dan Dynamic Routing

- Untuk mengendalikan aliran paket data dari satu router ke router berikutnya terdapat dua macam proses routing yaitu:
 - Static Routing
 - Dynamic Routing
- Pada Static routing pengelolaan (mengisi/menghapus) tabel routing dilakukan secara manual, sedangkan pada dinamic routing perubahan dilakukan secara otomatis menggunakan protokol routing.

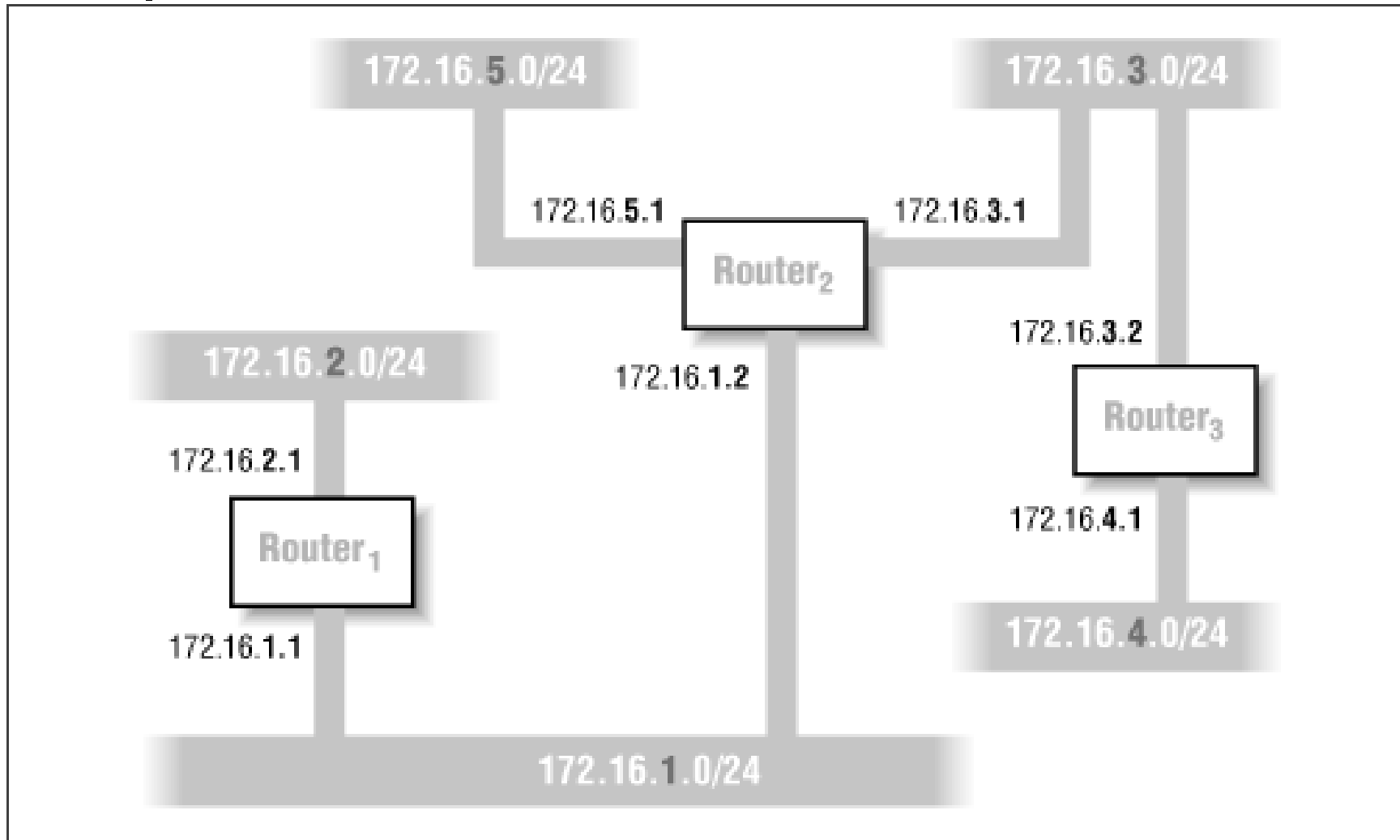
Static Routing

- Berikut adalah contoh static routing dengan menggunakan Cisco Router



```
ip route 172.16.1.0 255.255.255.0 172.16.2.1
```

Static Routing: Contoh 2

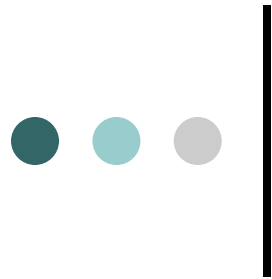




Konfigurasi pada Router1

Configuration for Router1:

```
hostname router1
!
interface ethernet 0 ip address 172.16.1.1
255.255.255.0
!
interface ethernet 1 ip address 172.16.2.1
255.255.255.0
!
ip route 172.16.3.0 255.255.255.0 172.16.1.2
ip route 172.16.4.0 255.255.255.0 172.16.1.2
ip route 172.16.5.0 255.255.255.0 172.16.1.2
```



Konfigurasi pada Router2

Configuration for Router2:

```
hostname router2
!
interface ethernet 0 ip address 172.16.1.2
255.255.255.0
!
interface ethernet 1 ip address 172.16.3.1
255.255.255.0
!
interface ethernet 2 ip address 172.16.5.1
255.255.255.0
!
ip route 172.16.2.0 255.255.255.0 172.16.1.1
ip route 172.16.4.0 255.255.255.0 172.16.3.2
```



Konfigurasi pada Router3

Configuration for Router3:

```
hostname router3
!
interface ethernet 0 ip address 172.16.3.2
255.255.255.0
!
interface ethernet 1 ip address 172.16.4.1
255.255.255.0
!
ip route 172.16.1.0 255.255.255.0 172.16.3.1
ip route 172.16.2.0 255.255.255.0 172.16.3.1
ip route 172.16.5.0 255.255.255.0 172.16.3.1
```



Keuntungan Static Routing

- Keuntungan:
 - Jalur routing mudah diprediksi
 - Tidak membutuhkan proses update routing table.
 - Mudah dikonfigurasi untuk network kecil.



Kerugian Static Routing

- Kerugian:
 - Tidak cocok untuk network berskala besar.
 - Tidak dapat beradaptasi terhadap penambahan router karena konfigurasi pada tiap router harus dirubah.
 - Tidak dapat beradaptasi terhadap munculnya link failure pada salah satu jalur.



Dynamic Routing

- Dynamic routing mengatur rute setiap paket dengan menggunakan table routing (tersimpan pada router). Table ini akan terupdate secara otomatis melalui routing protocol.



Keuntungan Dynamic Routing

- Scalability: konfigurasi dilakukan secara dinamis apabila terdapat penambahan/pengurangan router.
- Adaptability: rute dapat berubah secara adaptif terhadap adanya link failure.



Kerugian Dynamic Routing

- Kompleksitas algoritma routing meningkat. Router menentukan rute berdasarkan, misalnya: bandwidth yang tersedia, jalur terpendek, dll.
- Router harus saling bertukar informasi routing secara periodik.
- Tidak semua router mendukung dynamic routing.